



**R32**  
REFRIGERANT

# WindFree™ Avant

GEO  
AR9500

## Nástěnná klimatizační jednotka

- Dvoustupňové chlazení - WindFree™ režim a režim rychlého chlazení
- Ovládání pomocí umělé inteligence
- Tri-care filter
- Wi-Fi - Samsung SmartThings



Typ	Jmenovitý výkon		Jednotka	Rozměry š x v x h (mm)	Hmotnost (kg)	Připojovací potrubí		Napájení (f/V/Hz)	Energetická účinnost		MOC za set bez DPH (€)	MOC za set bez DPH (CZK)
	Chlazení (kW)	Vytápění (kW)				Kapalina Ø (mm)	Plyn Ø (mm)		SEER	SCOP		
AR09TXEAAWKNEU	2.5	3.2	Vnitřní	889x299x215	9.9	6.35	9.52	1f 220-240/50	7.9 (A++)	4.6 (A++)	1,262.10 €	34,203 CZK
AR09TXEAAWKXEU			Venkovní	790x548x285	29.9							
AR12TXEAAWKNEU	3.5	4.0	Vnitřní	889x299x215	9.9	6.35	9.52	1f 220-240/50	7.3 (A++)	4.6 (A++)	1,400.90 €	37,964 CZK
AR12TXEAAWKXEU			Venkovní	790x548x285	29.9							
AR18TXEAAWKNEU	5.0	6.0	Vnitřní	1,055x299x215	12.2	6.35	12.70	1f 220-240/50	6.8 (A++)	4.1 (A+)	2,157.40 €	58,466 CZK
AR18TXEAAWKXEU			Venkovní	880x638x310	39.7							
AR24TXEAAWKNEU	6.5	7.4	Vnitřní	1,055x299x215	12.5	6.35	15.88	1f 220-240/50	6.4 (A++)	4.0 (A+)	2,847.80 €	77,175 CZK
AR24TXEAAWKXEU			Venkovní	880x638x310	43.7							

### Příslušenství

Druh	Dodáváno s jednotkou	Volitelné	Volitelné	Volitelné	Volitelné
Model	Infračervený ovladač	Kabelový ovladač CZ/SK	Kabelový dotykový ovladač	Adaptér pro napojení kabelového ovladače	Adaptér pro napojení na nadřazený systém
Typ		<b>MWR-WG00KN</b>	<b>MWR-SH11N</b>	<b>MIM-A00N</b>	<b>MIM-R10N</b>
MOC bez DPH (€)		<b>183.10 €</b>	<b>140.70 €</b>	<b>35.00 €</b>	<b>253.50 €</b>
MOC bez DPH (CZK)		<b>4,962 CZK</b>	<b>3,813 CZK</b>	<b>949 CZK</b>	<b>6,870 CZK</b>



# Specifications

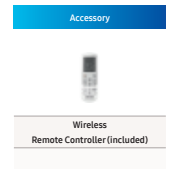
## Wind-Free™ Avant R32

- Three-step cooling: Fast Cooling mode, Dehumidification mode and Wind-Free™ Cooling mode.
- Tri-Care Filter system with Zeolite Coating.
- AI Auto Comfort.
- Wi-Fi Control with Samsung SmartThings and Bixby voice controls.



Indoor Unit		AR07XEAAWKNEU	AR09XEAAWKNEU	AR12XEAAWKNEU	AR18XEAAWKNEU	
<b>Capacity</b>						
Capacity	Cooling	kW	2.0	2.5	3.5	5.0
	Heating @ +7 °C	kW	2.2	3.2	4.0	6.0
<b>Performance</b>						
Moisture Removal		L/h	TBA	1.0	1.5	2.0
Airflow Rate		m³/min	10.7	9.5	10.5	15.7
Sound Power	Cooling	dB(A)	56	57	57	58
	H/L	dB(A)	37/19	38/16	40/16	41/25
<b>Electrical Data</b>						
Power Source		Φ, V, Hz	1Φ, 220-240 V, 50 Hz	1Φ, 220-240 V, 50 Hz	1Φ, 220-240 V, 50 Hz	1Φ, 220-240 V, 50 Hz
Power Consumption	Cooling	W	40	40	40	40
	Heating	W	40	40	40	40
Current Input	Cooling	A	0.4	0.4	0.4	0.4
	Heating	A	0.4	0.4	0.4	7.8
<b>Dimensions</b>						
Net Dimensions (W x H x D)		mm	828 x 267 x 265	828 x 267 x 265	828 x 267 x 265	1,065 x 301 x 311
Net Weight		kg	9.4	9.4	9.4	13.2
<b>Refrigerant</b>						
Piping Connections	Liquid Pipe	ø, inch	1/4	1/4	1/4	1/4
	Gas Pipe	ø, inch	3/8	3/8	3/8	1/2
Piping Connections	Drain Pipe	ø, mm	ID 16	ID 16	ID 16	ID 16
<b>Functions</b>						
Airflow	Wind-Free™ Cooling		•	•	•	•
	Air Direction Control (Up/Down)		Auto	Auto	Auto	Auto
	Air Direction Control (Left/Right)		Auto	Auto	Auto	Auto
	Auto Fan Speed		•	•	•	•
Air Purification	Tri-Care Filter		•	•	•	•
	Easy Filter Plus		•	•	•	•
	Auto Clean (Self-Cleaning)		•	•	•	•
Operating Mode	AI Auto Comfort with Wi-Fi & MDS (direct/indirect)		•	•	•	•
	AI Auto Comfort with Wi-Fi		•	•	•	•
	Auto Mode (without Wi-Fi)		•	•	•	•
	Fast Cooling		•	•	•	•
	Good Sleep		•	•	•	•
	Eco		•	•	•	•
	Dehumidification		•	•	•	•
	Fan		•	•	•	•
	Quiet		•	•	•	•
	Other Functions	Samsung SmartThings		•	•	•
MDS (Motion Detect Sensor)			•	•	•	•
Indoor Temperature Display		88 Display	•	•	•	•
Display On/Off			•	•	•	•
Beep On/Off			•	•	•	•
Auto Changeover			•	•	•	•
Auto Restart		•	•	•	•	

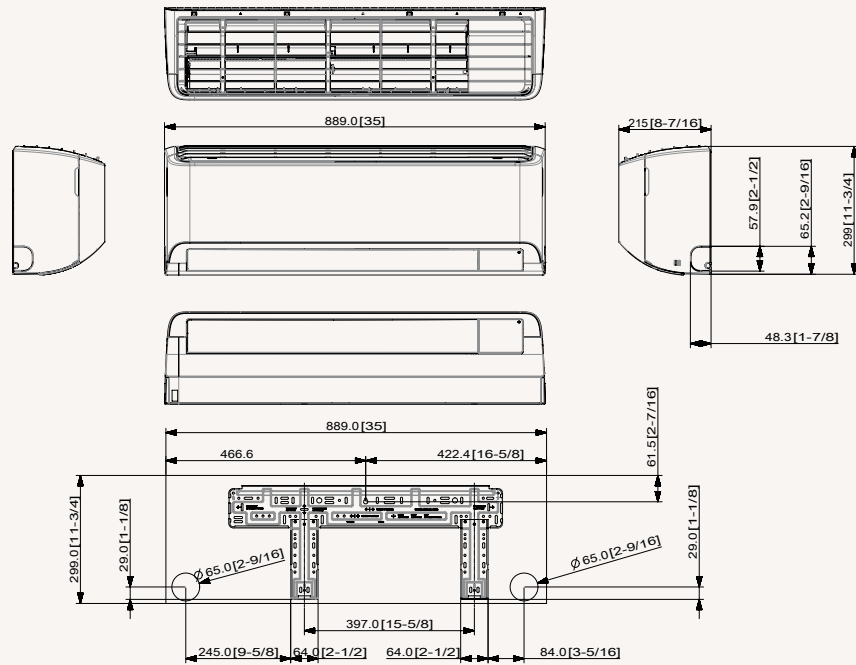
Indoor Unit	AR24XEAAWKNEU		
<b>Capacity</b>			
Capacity	Cooling	kW	6.5
	Heating @ +7 °C	kW	7.4
<b>Performance</b>			
Moisture Removal		L/h	2.5
Airflow Rate		m³/min	17.6
Sound Power	Cooling	dB(A)	62
	H/L	dB(A)	45/26
<b>Electrical Data</b>			
Power Source		Φ, V, Hz	1Φ, 220-240 V, 50 Hz
Power Consumption	Cooling	W	40
	Heating	W	40
Current Input	Cooling	A	0.4
	Heating	A	0.4
<b>Dimensions</b>			
Net Dimensions (W x H x D)		mm	1,065 x 301 x 311
Net Weight		kg	13.4
<b>Refrigerant</b>			
Piping Connections	Liquid Pipe	ø, inch	1/4
	Gas Pipe	ø, inch	5/8
Piping Connections	Drain Pipe	ø, mm	ID 16
<b>Functions</b>			
Airflow	Wind-Free™ Cooling		•
	Air Direction Control (Up/Down)		Auto
	Air Direction Control (Left/Right)		Auto
	Auto Fan Speed		•
Air Purification	Tri-Care Filter		•
	Easy Filter Plus		•
	Auto Clean (Self-Cleaning)		•
Operating Mode	AI Auto Comfort with Wi-Fi & MDS (direct/indirect)		•
	AI Auto Comfort with Wi-Fi		•
	Auto Mode (without Wi-Fi)		•
	Fast Cooling		•
	Good Sleep		•
	Eco		•
	Dehumidification		•
	Fan		•
	Quiet		•
	Other Functions	Samsung SmartThings	
MDS (Motion Detect Sensor)			•
Indoor Temperature Display		88 Display	•
Display On/Off			•
Beep On/Off			•
Auto Changeover			•
Auto Restart		•	



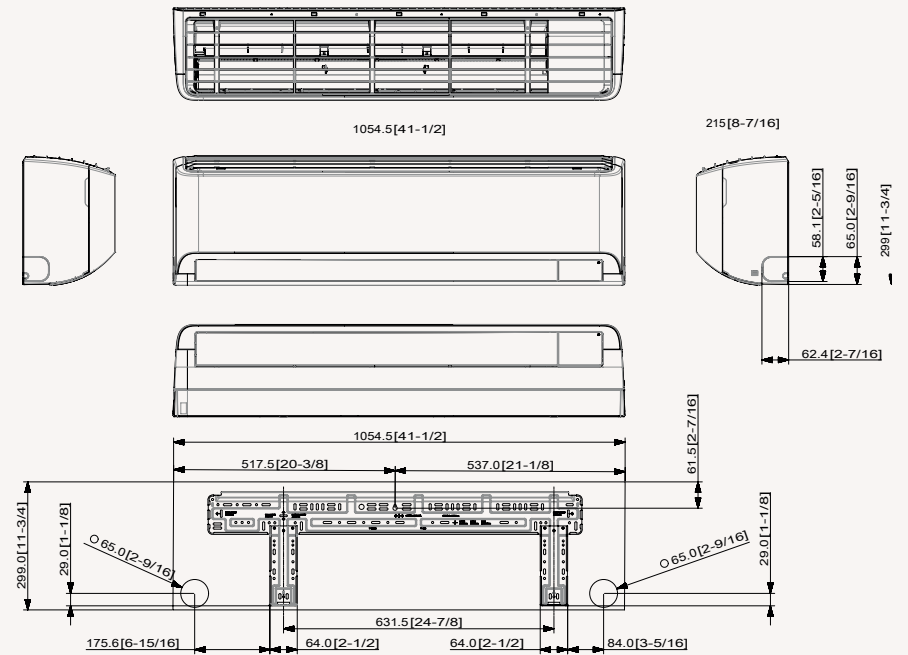
# Dimensional drawings

Wind-Free™ Avant

AR07/09/12TXEAWKNEU



AR18/24TXEAWKNEU



Multi Split

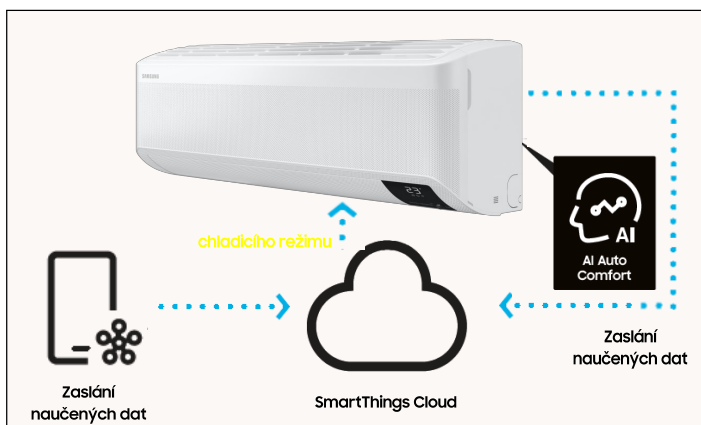
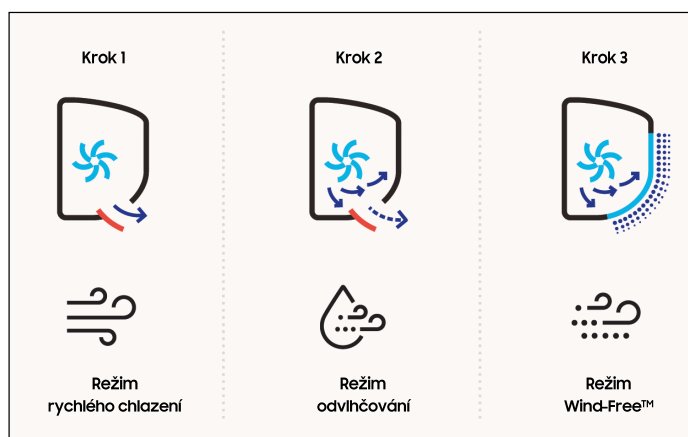
Multi Split

# Inovace & technologie

## Nástěnné jednotky

### Wind-Free™ technologie

Wind-Free™ chlazení efektivně udržuje komfortní teplotu bez nepříjemného průvanu chladného vzduchu. Chladný vzduch je jemně rozptylován přes 23 000 mikrootvorů v předním panelu nástěnné jednotky.

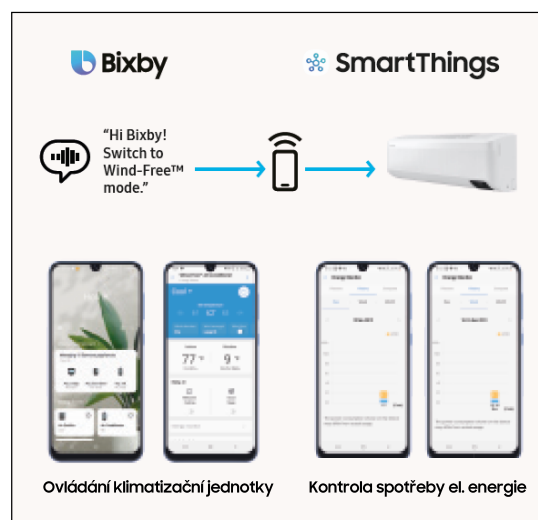


### AI Auto Comfort

Umělá inteligence sledující preference uživatele. Na základě naučených informací a venkovních podmínek automaticky nastaví vhodný režim - včetně Wind-Free™ režimu, nebo režimu rychlého chlazení.

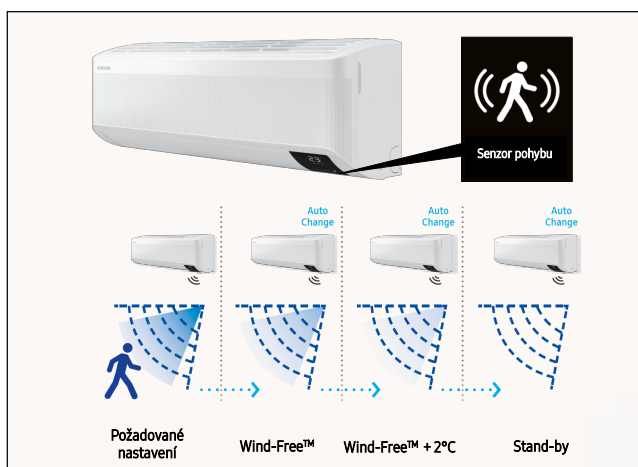
### Smart Control

Ovládání teploty, odkudkoliv, kdykoliv. S aplikací SmartThings můžete nastavit parametry svého klimatizačního systému pomocí svého chytrého mobilního telefonu. Můžete využít i možnosti chytrých asistentů jako je Samsung Bixby, Google Asistent, Apple Siri nebo Amazon Alexa přímo ve vybrané nástěnné klimatizační jednotce, opatřené integrovaným mikrofonom.

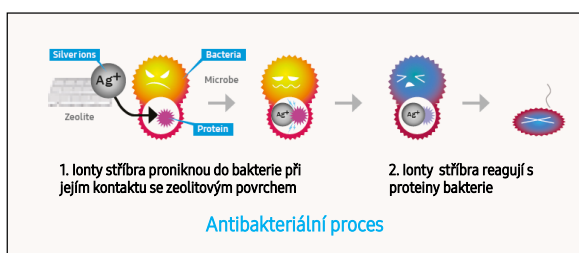


## Integrovaný senzor pohybu (MDS)

Senzor pohybu přispívá ke zvýšení účinnosti klimatizačních jednotek. Při zaznamenání absence osoby v prostoru jednotka po 20 minutách automaticky přepne do režimu Wind-Free™, a tak se snižuje spotřeba elektrické energie. Po dalších 40 minutách bez pohybu jednotka zvýší požadovanou teplotu v prostoru o 2°C. Za dalších 40 minut se jednotka přepne do režimu Stand-by. Při zaznamenání pohybu se jednotka vrátí do původního nastavení.



\* pouze model Elite



\* pouze model Elite a Avant

## Easy Filter Plus

Jemný filtr klimatizační jednotky Samsung pomáhá udržovat v čistotě vzduch kolem nás a také samotné zařízení. Pokrývá celou plochu pro nasávání vzduchu a díky vysoké hustotě zachytává malé prachové částice.

## Tri-Care Filter

Tri-Care Filter je složen ze tří vrstev zachycujících větší prachové částice a chlupy, díky pokrytí zeolitickým materiálem pohlcuje jemný prach a redukuje výskyt virů, bakterií a alergenů.

